

Halv tärning Is, 237kg/24h, 230kg behållare, vattenkyld

Produkt # _____

Modell # _____

Namn # _____

SIS # _____

AIA # _____



730295 (IHD237M230SNP) Halv tärning Is, 237kg/24h,
230kg behållare, vattenkyld

Kort specifikation

Pos.

Luftkyld granulismaskin, fristående med 230kg behållare. Höjjusterbara fötter. AISI 304 rostfritt stål exteriör, intern isbehållare i ABS. Kopparförångare säkerställer säker kontakt med is. Helautomatisk i drift och enkel rengöring tack vare det automatiska rengöringssystemet. Istillverkningsmetoden garanterar kontinuerlig och pålitlig produktion och hygieniskt rena isbitar som snabbt kyler ner dryckerna. Elektronisk styrning styr de inställda parametrarna och känslig touch-panel med 2 hastighetsreglering av isproduktion. Behållare med invändigt hörn för enkel rengöring och den är helisolerad. Levereras med flexibel vattenförsörjning, avloppsslang och skopa. Kolväteköldmediegas R290 för lägsta miljöpåverkan.

Huvudfunktioner

- Istillverkningsmetoden garanterar en kontinuerlig och pålitlig produktion.
- Enkel rengöring garanteras av ett automatiskt system: rengöringsomkopplaren aktiverar cirkulationen och sköljningen av vattnet; i slutet av cykeln byter du bara igen för att börja producera is.
- Kubernas framtagningsmetod gör att drycken snabbt kyls ner.
- Vattenförbrukningen och produktiviteten som beräknas med 15 °C vattentemperatur och 21 °C omgivningstemperatur.
- Helautomatisk funktion.
- Rundade invändiga hörn underlättar rengöringen.
- Livsmedelsklassad ABS-insida.
- Endast lämplig för gravitation avlopp.
- Binge inkluderad.
- Uppfyller alla EUs säkerhetskrav.

Konstruktion

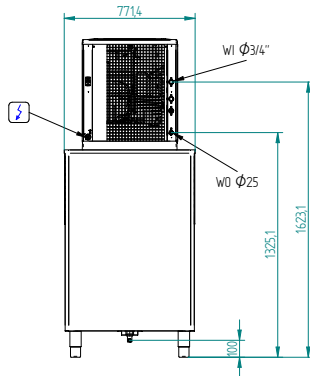
- Tillförlitlighet garanteras av kvaliteten på de konstruktionsmaterial som används (front, topp och sidor i AISI 304 rostfritt stål) och tekniken för involverade produkter och processer.
- Utsida i 304 AISI rostfritt stål.
- Invändiga isbehållare i ABS.
- Levereras med flexibel vattenförsörjning, avloppsslangar och skopa.
- Inklusive anslutningskabel med säkerhetsplugg.
- Tack vare den vertikala förångaren garanterar apparaten en ansevärd mängd is under kortare tid: isbitarna lossnar individuellt och faller i bingen, perfekt separerade från varandra och av lika storlek (6g).
- Inoxdelarna är lätta att ta bort, ger ett enkelt flöde och reducerar kalkavlagringar.
- Kopparförångare säkerställer en säker kontakt med is.
- Hygieniska sprutarmer av plast som kan tas bort utan verktyg.
- Enkel åtkomst till huvudkomponenterna för underhåll.

Hållbarhet

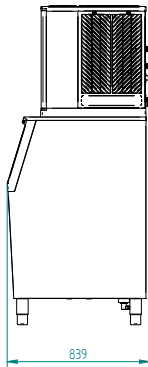
- R290 kolväteköldmediegas för lägsta miljöpåverkan (GWP=3) - CFC- och HCFC-fri.
- Reducerad energikonsumtion genom effektivt isolerad tank.



Baksida

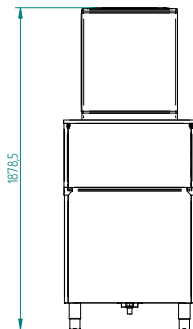


Sida

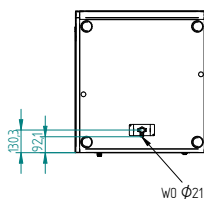


CWII = Kallvatten
 D = Avlopp
 EI = Elektrisk anslutning
 WIC = Kallvatten inlopp
 WOC = Kallvatten utlopp

Front



Other



Elektricitet

Spänning:
 730295 (IHD237M230SNP) 220-240 V/1N ph/50 Hz
Effekt, max: 0.96 kW

Kapacitet

Binge kapacitet 230 kg

Viktig information

Yttermått, bredd 762 mm
Yttermått, djup 819 mm
Yttermått, höjd 1676 mm
Nettovikt: 85 kg
Prestanda: 237 kg/dag
Typ av kub Ice Cube 6 g

Hållbarhetsdata

Köldmedium typ: R290
Vattenförbrukning: 71.8 lt/hr